



SAFE SMART STRONG


Tele Radio France

16, rue Olympe de Gouges · 38400 Saint Martin d'Hères
04.28.70.80.70 · info@tele-radio-fr · www.tele-radio.fr

EMETTEUR TG-T9

Emetteur TG-T9-1

8 boutons double enfacement + Arrêt d'urgence SIL3/PLe. Batterie interne Lithium-Ion. IP66



Mode Menu


Enregistrer 1 2 Effacer
Remplacer 3 4 Fréquence
Extinction Auto 5 6 Mode de Selection
Start Gauche (Ok/Out) SG SD Start Droite (Shift)

Dans le menu, pour accéder aux chiffres 7, 8, 9 et 0, il faut maintenir la touche Shift enfoncée

Chiffre	Correspondance boutons
7	Start Droite (Shift) + 1
8	Start Droite (Shift) + 2
9	Start Droite (Shift) + 3
0	Start Droite (Shift) + 4

Emetteur TG-T9-2

6 boutons double enfacement + écran LCD + Arrêt d'urgence SIL3/PLe. Batterie interne Lithium-Ion. IP66



Mode Menu

↓ (-) 1 2 ↑ (+)
← (Retour) 3 4 →
Start Gauche (Ok) SG SD Start Droite (Exit)



Les émetteurs 6 et 8 boutons sont équipés d'un interrupteur 0/I en face arrière qui isole le batterie sur la position OFF (0).

NE PAS UTILISER CET INTERRUPTEUR COMME MARCHÉ/ARRÊT DE LA RADIO.

LAISSER SUR LA POSITION ON (I)

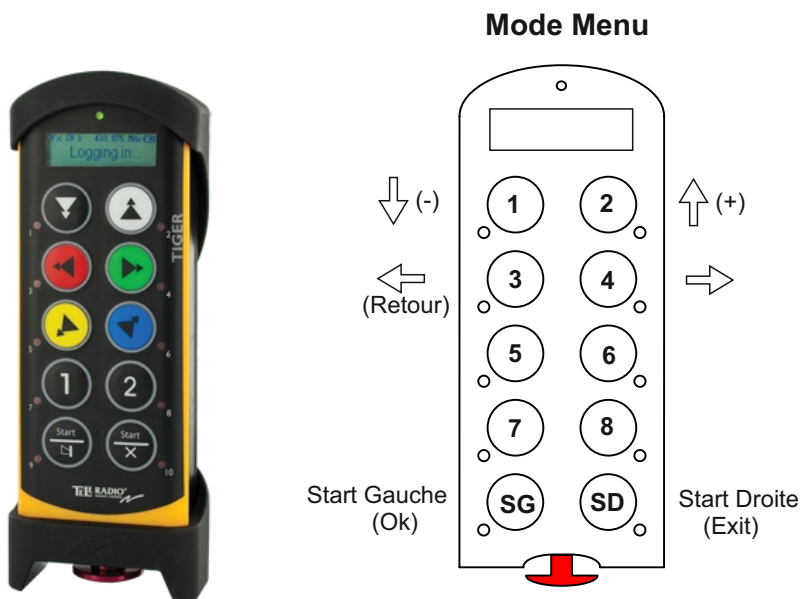
A mettre en position 0 uniquement lorsque l'émetteur est transporté par avion.



EMETTEUR TG-T11

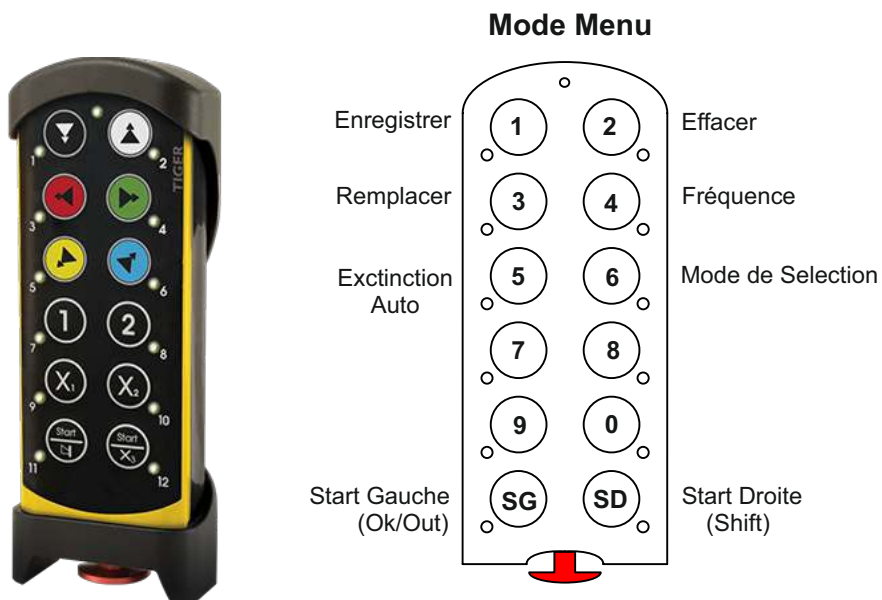
Emetteur TG-T11-4

10 boutons double enfacement + écran LCD + Arrêt d'urgence SIL3/PLe. Batterie amovible Lithium-Ion. IP65



Emetteur TG-T11-5

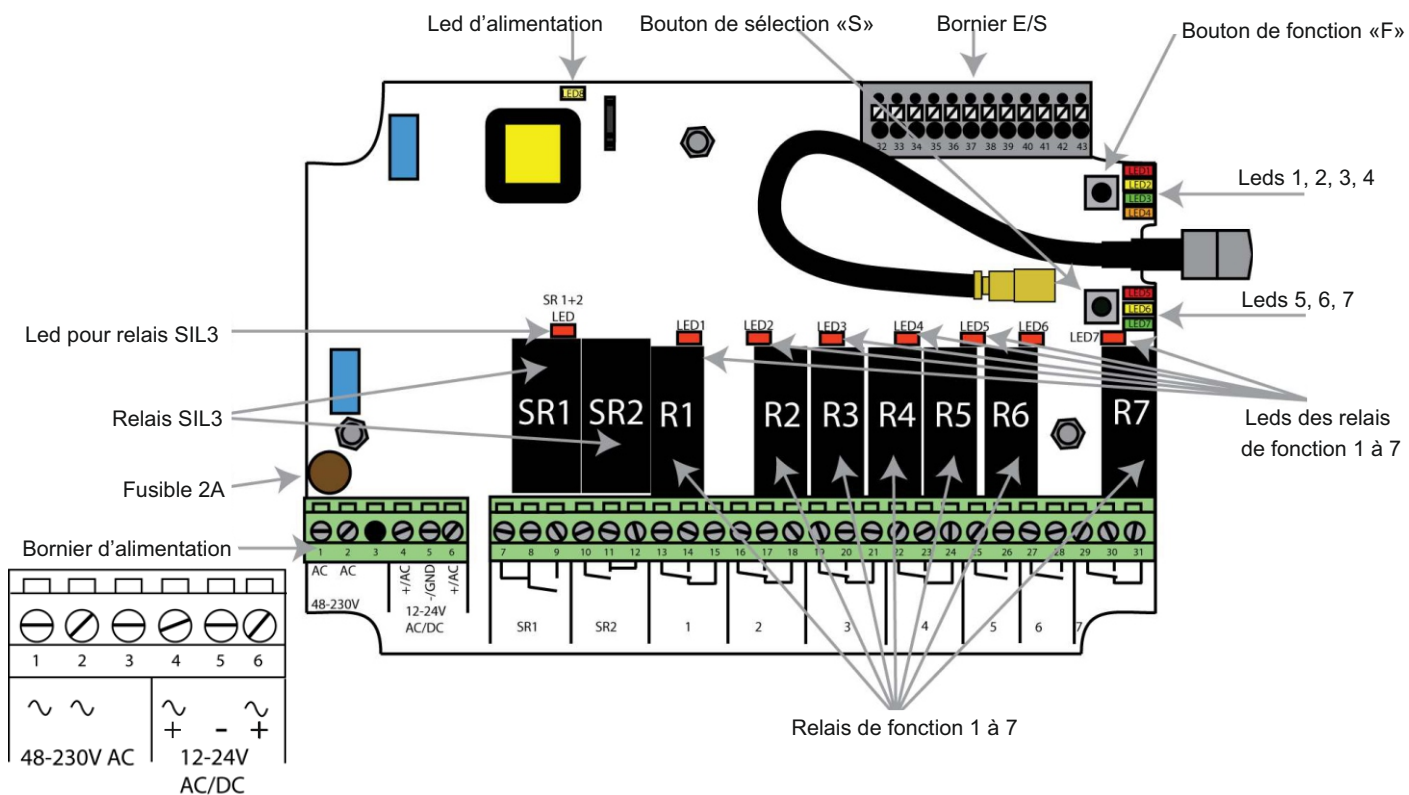
12 boutons double enfacement + arrêt d'urgence SIL3/PLe Batterie amovible Lithium-Ion. IP65



RECEPTEURS TG-R4

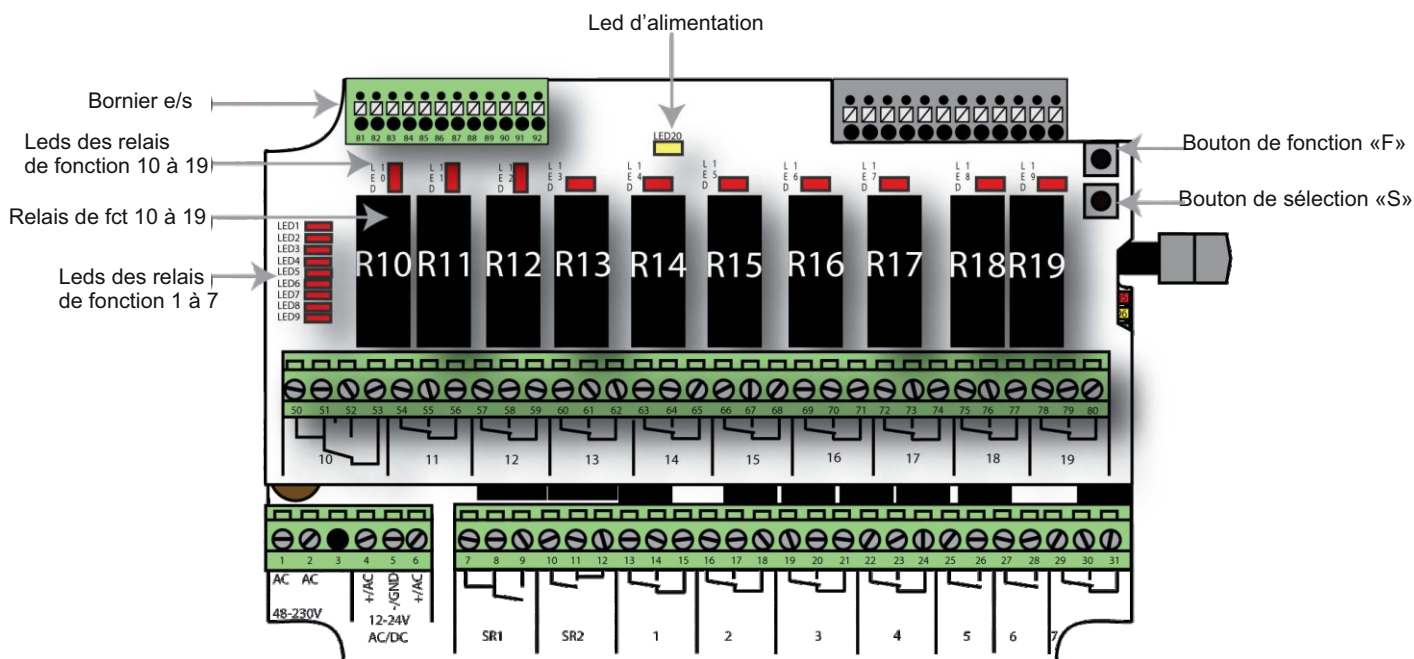
Récepteur TG-R4-1

7 relais + 2 relais de sécurité SIL3/PLe



Récepteur TG-R4-6

17 relais (7 relais de base + carte d'extension 10 relais) + 2 relais de sécurité SIL3/PLe

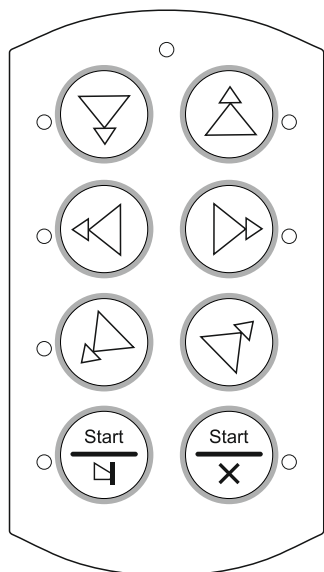
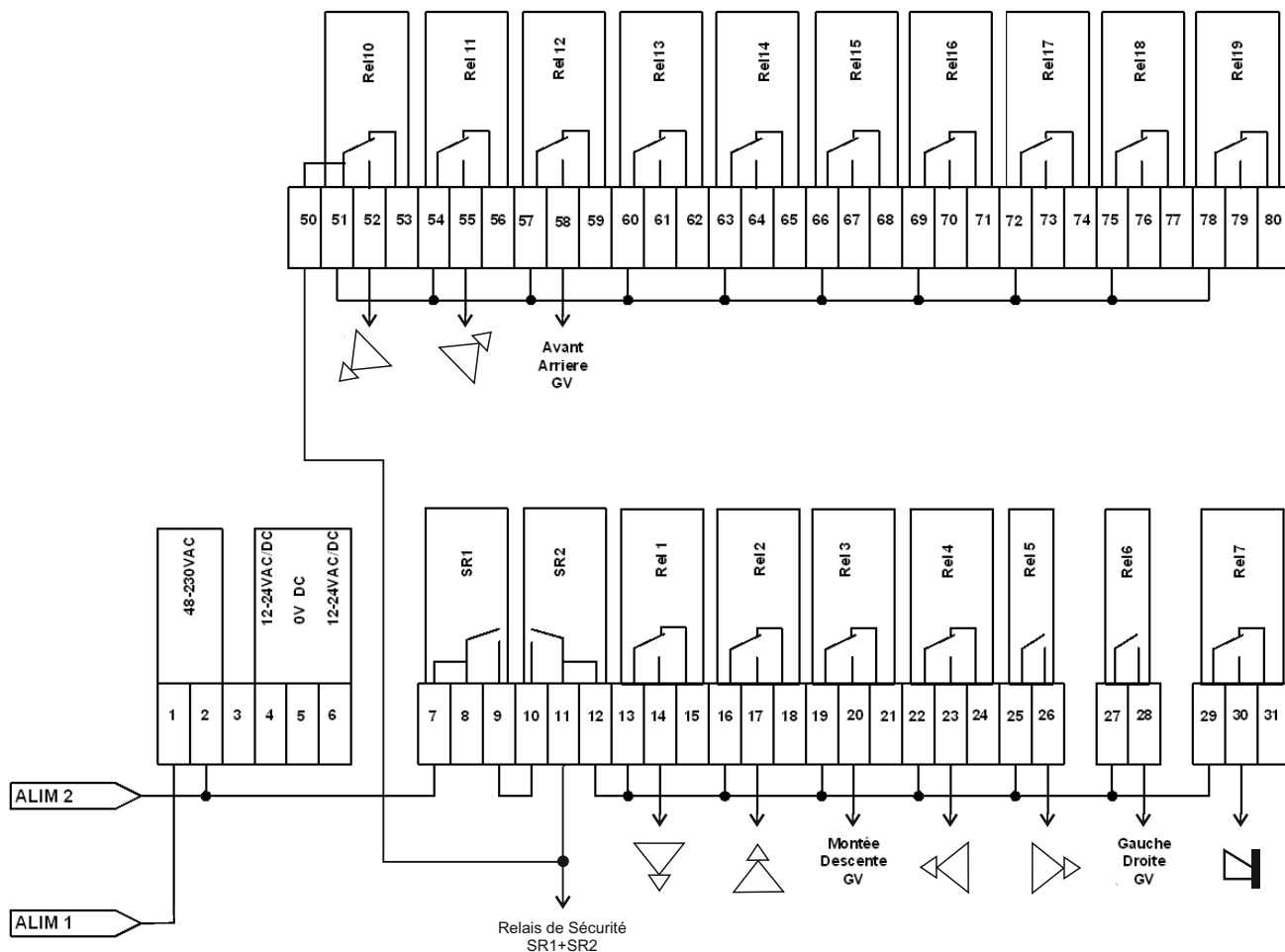


Note : il n'y a pas de relais marqués 8 & 9. On passe du relais 7 (carte de base) au relais 10 (carte d'extension)

Exemple de câblage pour un récepteur TG-R4-6.

Mode de fonctionnement n°1 (levage standard) en 48-230VAC

Avec émetteur TG-T9-1



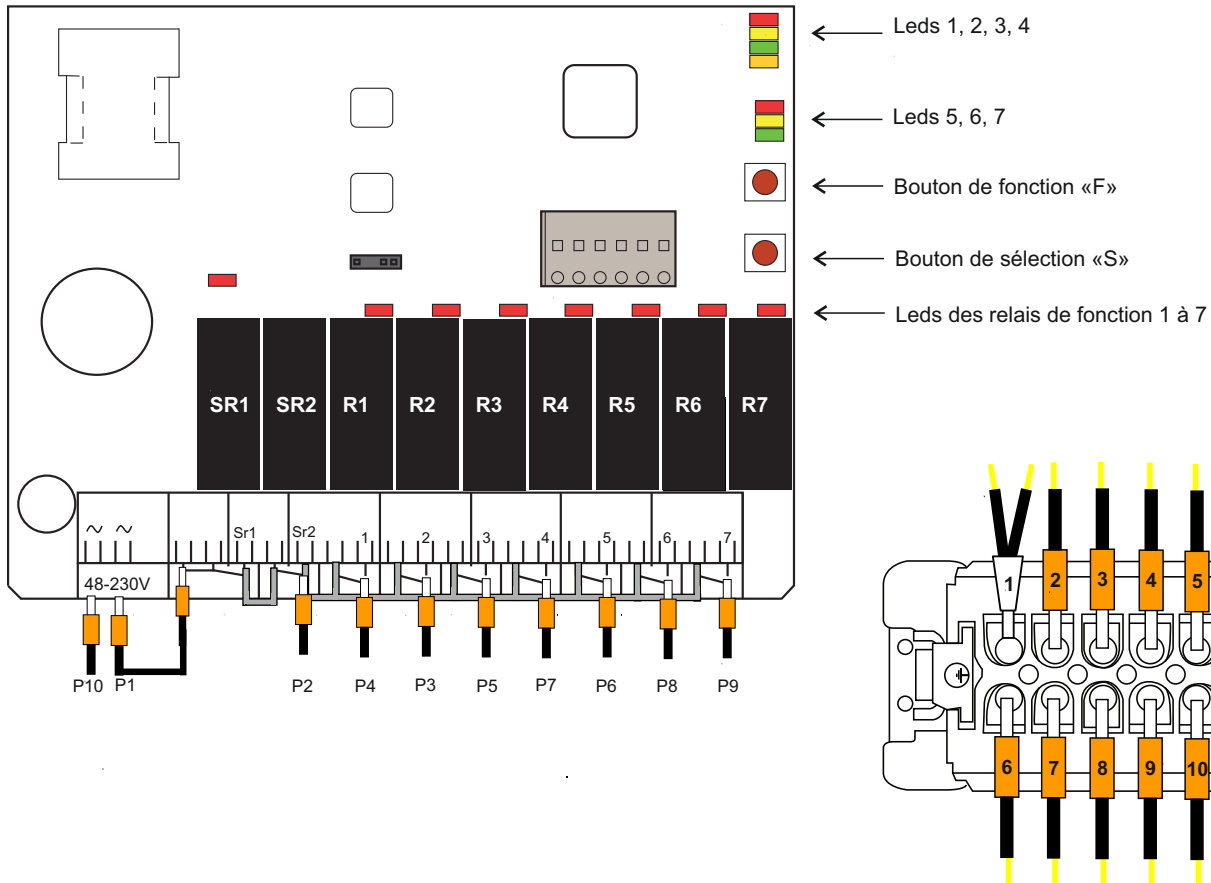
Au démarrage, les relais de sécurité SR1+SR2 se collent et distribuent le commun sur les relais de fonctions.

RECEPTEURS TG-R10

Récepteur TG-R10-1

7 relais + 2 relais de sécurité SIL3/PLe, 48-230VAC

pré-câblé pour alimentation 48-230VAC avec connecteur industriel 10 points

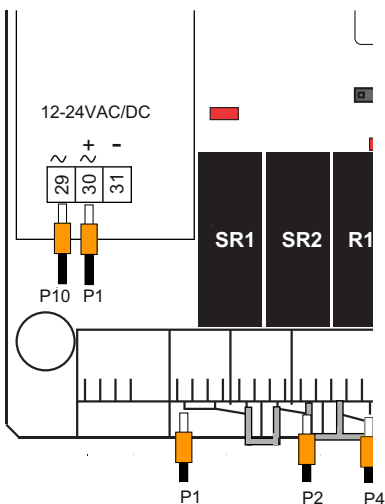


Récepteur TG-R10-2

7 relais + 2 relais de sécurité SIL3/PLe, 12/24VAC/DC

pré-câblé pour alimentation 12/24VAC avec connecteur industriel 10 points

Câblage idem au récepteur TG-RX-MQL10B7.



Note : Pour utiliser l'alimentation 12/24 VDC, il faut déplacer P1 et P10 sur les bornes 30 et 31.

DEMARRER

Démarrer un émetteur

1. Déverrouiller l'arrêt d'urgence (AU)
2. Appuyer sur les 2 boutons Start Gauche + Start Droite en même temps
3. Relâcher les 2 boutons Start dès que le buzzer retentit
4. Le voyant passe au vert. Les relais de sécurité SR1+SR2 se collent

Arrêter un émetteur

1. Enfoncer l'arrêt d'urgence
2. Les relais de sécurité SR1+SR2 s'ouvrent

Rentrer dans le mode Menu

1. L'émetteur doit être éteint (bouton AU enfoncé)
2. Déverrouiller l'arrêt d'urgence
3. Appuyer et maintenir le bouton Start Droite et enfoncer l'AU
4. Relâcher le bouton Start Droite. Les Leds 1 à 6 ainsi que la Led Start Gauche clignotent

APPRENTISSAGE

Apprentissage d'un émetteur dans un récepteur

1. Dans le récepteur, presser le bouton de Fonction «F». La Led rouge 1 clignote
2. Dans les 10 secondes, presser le bouton de Sélection «S» pour entrer dans le mode d'enregistrement
3. Toutes les leds des relais s'allument. Le récepteur est en attente du signal radio.
4. Sur l'émetteur, entrer dans le menu :
 - L'émetteur doit être éteint (bouton AU enfoncé)
 - Déverrouiller l'arrêt d'urgence
 - Appuyer et maintenir le bouton Start Droite et enfoncer l'AU
 - Relâcher le bouton Start Droite.

Version sans écran

5. Appuyer sur le bouton 1 «Enregistrer»
6. Valider par le bouton Start Gauche
7. Les 2 Leds Start s'allument. L'émetteur envoi son code

Version avec écran

5. Choisir [Register]. Valider par le bouton Start Gauche
6. Choisir l'emplacement du récepteur (par défaut n°1)
7. Valider par le bouton Start Gauche
8. Choisir [Yes] avec les boutons de navigation 1 ou 2
9. Valider par le bouton Start Gauche
10. L'émetteur affiche [Registering...] et envoi son code

Quand le récepteur a trouvé l'émetteur, toutes ses Leds clignotent.

Confirmer en appuyant sur le bouton de sélection « S » (les Leds clignotent 3 fois puis s'éteignent)

Note : Lors du 1er démarrage, après enregistrement, la Led 1 correspondant au récepteur 1 clignote.

Avant démarrage, il faut sélectionner le récepteur en appuyant sur la Led correspondante, (la Led devient fixe) avant d'appuyer sur les 2 boutons Start.

REEMPLACER

Remplacer un ancien émetteur par un nouveau

Il est possible de supprimer et remplacer un ancien émetteur par un nouveau sans intervenir sur le récepteur. Il faut connaître le n° de série de l'émetteur à remplacer et utiliser **un nouvel émetteur vierge**.

*Si le nouvel émetteur n'est pas vierge, voir la section **Reset Emetteur** dans le paragraphe **SUPPRIMER**.*

1. Récupérer le numéro de série de l'émetteur à remplacer (au dos ou sous la batterie)
2. Entrer dans le menu du nouvel émetteur :
 - L'émetteur doit être éteint (bouton AU enfoncé)
 - Déverrouiller l'arrêt d'urgence
 - Appuyer et maintenir le bouton Start Droite et enfoncer l'AU.
 - Relâcher le bouton Start Droite.

Version sans écran

3. Appuyer sur le bouton 3 «Remplacer»
4. Entrer le n° de série de l'émetteur à remplacer
Pour les versions MN, voir le tableau « Correspondance boutons » en page 1
5. Confirmer par le bouton Start Gauche

Version avec écran

3. Choisir [Replace].
4. Valider par le bouton Start Gauche
5. Entrer le n° de série de l'émetteur à remplacer
*Boutons 1/2 = -/+, boutons 3/4 = gauche/droite
Répéter le chiffre 0 au début du n° de série si besoin*
6. Valider par le bouton Start Gauche
7. Choisir [Yes] puis valider à nouveau

L'émetteur s'éteint automatiquement et a pris la place de l'ancien. Lors du 1er démarrage, la Led 1 clignote. Il faut sélectionner le récepteur en appuyant sur le bouton 1 (La led 1 devient fixe)

SUPPRIMER

Effacer tous les paramètres à partir de l'émetteur

Il est recommandé d'utiliser cette méthode pour effacer **en même temps** les paramètres à la fois dans l'émetteur et dans le récepteur, qui doit être sous tension et dans le rayon d'émission de l'émetteur.

1. Entrer dans le menu :
 - L'émetteur doit être éteint (bouton AU enfoncé)
 - Déverrouiller l'arrêt d'urgence
 - Appuyer et maintenir le bouton Start Droite et enfoncer l'AU
 - Relâcher le bouton Start Droite

Version sans écran

2. Presser le bouton 2 «Effacer»
3. Les Leds correspondantes aux récepteurs clignotent
4. Presser le bouton correspondant au récepteur à effacer
5. Valider en appuyant sur le bouton Start Gauche

Version avec écran

2. Choisir [Erase]
3. Valider par le bouton Start Gauche
4. Choisir le récepteur à effacer, puis valider à nouveau
5. Choisir [Yes] puis valider sur Start Gauche

Reset Récepteur

Cette méthode efface tous les émetteurs enregistrés dans le récepteur. **A utiliser uniquement si le ou les émetteurs sont perdus ou endommagés** ou qu'il n'est pas possible d'effacer à partir de l'émetteur avec la méthode ci-dessus.

1. Presser le bouton F. La Led 1 s'allume.
2. Appuyer et maintenir le bouton S (~10s). Relâcher lorsque les Leds 1 à 8 clignotent.

Reset Emetteur

Cette méthode efface tous les récepteurs enregistrés dans l'émetteur.

1. L'émetteur doit être éteint (bouton AU enfoncé)
2. Appuyer et maintenir les boutons 1+2, puis tirer l'AU. Attendre le buzzer puis relâcher
3. Les Leds 1, 2, 3, 4 clignotent. Appuyer successivement sur les boutons 1, 2, 3, 4
4. Effacement terminé (Led Start Droite clignotante)

SORTIR D'UNE SESSION

Déverrouiller un récepteur

Lorsqu'un émetteur programmé dans un récepteur démarre, le récepteur se verrouille sur le code ID de l'émetteur. Le récepteur reçoit exclusivement le signal de cet émetteur même si plusieurs émetteurs sont enregistrés dans le récepteur. Pour utiliser un autre émetteur, il faut d'abord déverrouiller le récepteur. **Plusieurs émetteurs peuvent être enregistrés dans un même récepteur mais seulement une seule session est autorisée à la fois.**

1. Sur l'émetteur actuellement connecté. Emetteur démarré.
2. Appuyer et maintenir le bouton Start Gauche
3. Enfoncer l'AU.
4. Relâcher le bouton Start Gauche

Le récepteur est déverrouillé. Le prochain émetteur qui se connectera ouvrira une nouvelle session

EXTINCTION AUTOMATIQUE

Régler le temps d'extinction de l'émetteur

Pour ne pas utiliser inutilement la batterie, il est possible de régler une fonction de mise hors tension automatique de l'émetteur lorsque les boutons ne sont pas utilisés. En standard cette extinction est réglée sur 6 minutes.

1. Entrer dans le menu :
 - L'émetteur doit être éteint (bouton AU enfoncé)
 - Déverrouiller l'arrêt d'urgence
 - Appuyer et maintenir le bouton Start Droite et enfoncer l'AU.
 - Relâcher le bouton Start Droite.

Version sans écran

2. Presser le bouton 5 «Extinction Auto»
3. Presser le bouton suivant le tableau ci-contre

Bouton	Action
Start Left	Pas de mise hors tension
1	Après 2 minutes
2	Après 6 minutes
3	Après 12 minutes

Version avec écran

2. Choisir [Auto Shutdown] puis valider par le bouton Start Gauche
3. Choisir la valeur (en minute) avec les boutons 1 ou 2 (- ou +)
4. Valider par le bouton Start Gauche
5. Sélectionner [Yes] puis valider à nouveau

Une fois la sélection faite, l'émetteur s'éteint automatiquement

FREQUENCE ET CANAUX

Modifier le canal de fréquence d'un émetteur

Le récepteur détecte et adapte automatiquement sa fréquence à celui de son émetteur.
Les changements de canaux se font donc coté émetteur uniquement.

1. Entrer dans le menu :
 - L'émetteur doit être éteint (bouton AU enfoncé)
 - Déverrouiller l'arrêt d'urgence
 - Appuyer et maintenir le bouton Start Droite et enfoncer l'AU.
 - Relâcher le bouton Start Droite.

Version sans écran

2. Appuyer sur Start Droite + bouton 4 « Fréquence »
3. Relâcher le bouton 4 avant le bouton Start Droite
4. Sélectionner le numéro du canal de fréquence

Version avec écran

2. Choisir [Channel/Bank]
3. Valider en appuyant sur Start Gauche
4. Choisir la valeur du canal avec les boutons 1/2 (-/+)
5. Valider en appuyant sur Start Gauche
6. Sélectionner [Yes] puis valider à nouveau

Note : Voir le tableau des canaux de fréquences ci-dessous

Voir le canal de fréquence utilisé (pour les versions sans écran)

Pour les versions avec écran, la fréquence est indiquée sur l'écran.

1. Entrer dans le menu :
 - L'émetteur doit être éteint (bouton AU enfoncé)
 - Déverrouiller l'arrêt d'urgence
 - Appuyer et maintenir le bouton Start Droite et enfoncer l'AU.
 - Relâcher le bouton Start Droite.

2. Appuyer sur le bouton 4 «Fréquence»

Les Leds 1 et 2 vont clignoter pour afficher respectivement les dizaines et les unités du canal.

Exemple : Pour le canal 54, la Led 1 va clignoter 5 fois puis la Led 2 va clignoter 4 fois.

3. Taper l'AU pour sortir du menu

Tableau des fréquences (69 canaux)

CANAL	FREQ(MHz)	CANAL	FREQ(MHz)	CANAL	FREQ(MHz)	CANAL	FREQ(MHz)
01	433.075	21	433.575	41	434.075	61	434.575
02	433.100	22	433.600	42	434.100	62	434.600
03	433.125	23	433.625	43	434.125	63	434.625
04	433.150	24	433.650	44	434.150	64	434.650
05	433.175	25	433.675	45	434.175	65	434.675
06	433.200	26	433.700	46	434.200	66	434.700
07	433.225	27	433.725	47	434.225	67	434.725
08	433.250	28	433.750	48	434.250	68	434.750
09	433.275	29	433.775	49	434.275	69	434.775
10	433.300	30	433.800	50	434.300		
11	433.325	31	433.825	51	434.325		
12	433.350	32	433.850	52	434.350		
13	433.375	33	433.875	53	434.375		
14	433.400	34	433.900	54	434.400		
15	433.425	35	433.925	55	434.425		
16	433.450	36	433.950	56	434.450		
17	433.475	37	433.975	57	434.475		
18	433.500	38	434.000	58	434.500		
19	433.525	39	434.025	59	434.525		
20	433.550	40	434.050	60	434.550		

MODES DE FONCTIONNEMENT (Presets d'usine)

Il existe 5 modes de fonctionnement de base proposés par l'usine qui permettent d'attribuer l'affectation des boutons et des relais. Ci-après les modes de fonctionnement les plus courants.

Paramétrer un mode de fonctionnement

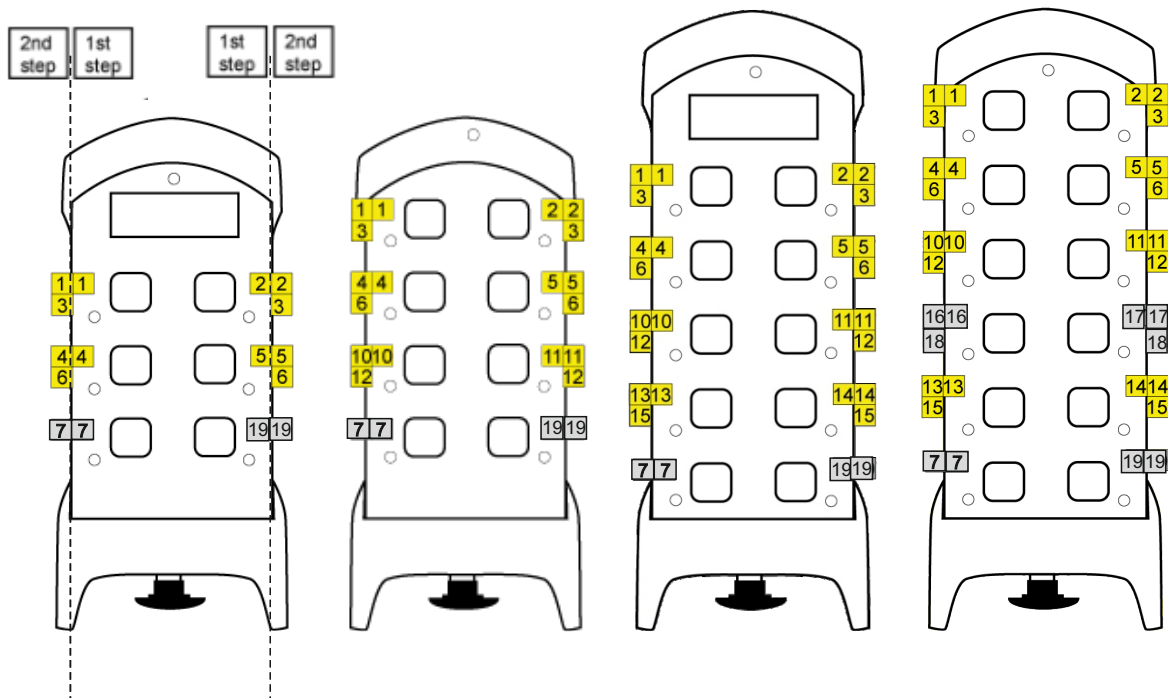
1. Le récepteur doit être sous tension, relais de sécurité désactivés (Emetteur éteint)
2. Dans le récepteur, presser le bouton de fonction «F» 4 fois. La Led 4 orange clignote
3. Dans les 5 secondes, valider en pressant le bouton de sélection «S»
4. Presser le bouton «F» pour faire défiler les Modes de fonctionnement. Choisir la/les Led(s) du/des relais correspondant(s)
5. Valider en pressant le bouton de sélection «S»

Led du relais de fonction	Mode de fonctionnement
1	1
2	2
1+2	3
3	4
1+3	5

C'est le mode de fonctionnement N° 1 qui est paramétré par défaut.

Mode de fonctionnement N°1 (Par Défaut)

La sélection Palan 1/Palan 2 n'est pas possible avec ce mode.

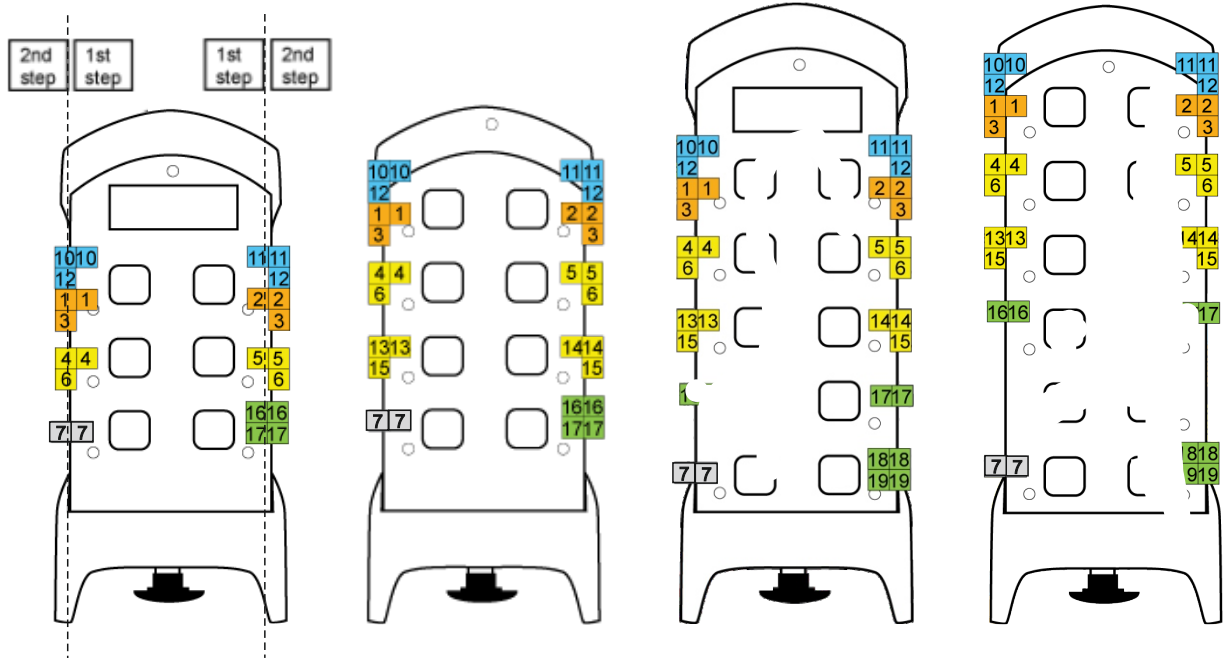


■ Relais 1 à 6 et 10 à 15 = Relais de direction PV/GV (instantanés)

□ Relais 7 et 16 à 19 = Autres relais de fonction (instantanés ou bistables)

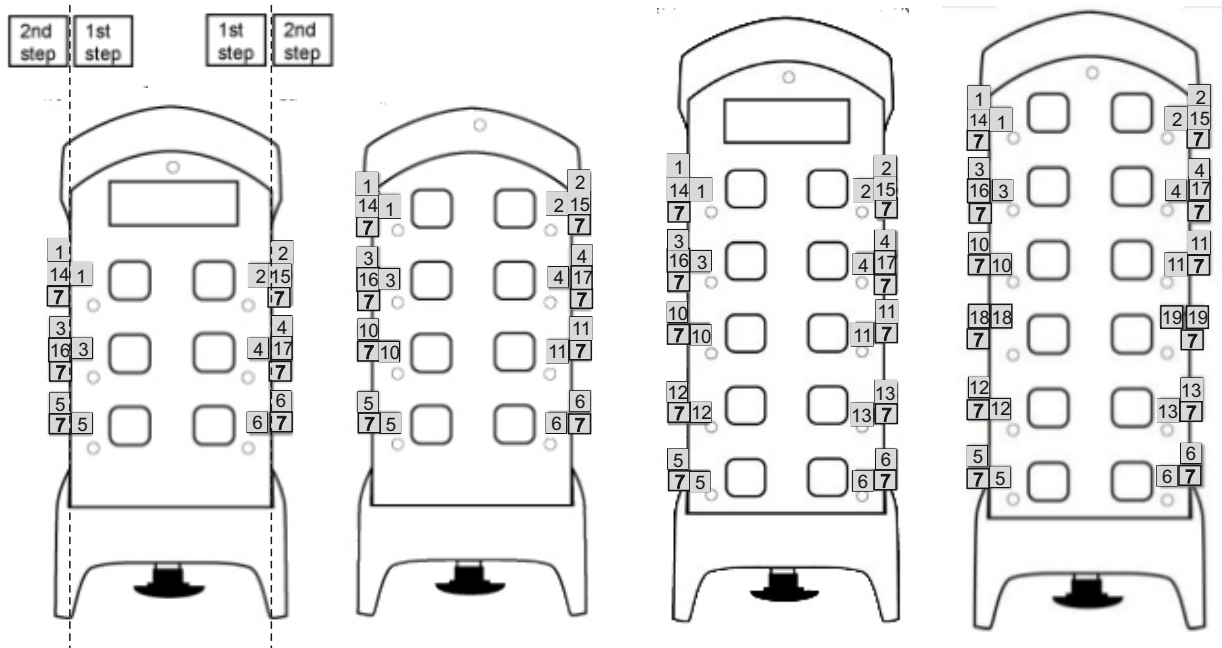
Mode de fonctionnement N° 3

- Relais 1 à 3 = Relais de levage PV/GV en «Mode Sélection Palan 1 »
- Relais 10 à 12 = Relais de levage PV/GV en «Mode Sélection Palan 2 »
- Relais 16 à 19 = Relais activés lors du choix du Palan (dépend du mode « sélection Palan » choisi)
- Relais 7 = Autre relais de fonction (instantané ou bistable)



Mode de fonctionnement N° 4

La sélection Palan 1 / Palan 2 n'est pas possible avec ce mode.
Tous les relais peuvent être paramétrés en instantanés ou bistables.



MODES DE SELECTION (Palan 1, 2 ou 1+2)

Il existe plusieurs modes de sélection des Palans (ou Ponts, ou Charges...), afin que l'émetteur indique par ses **leds 1 ou 2** le ou les palans à piloter.

Programmer le Mode de sélection «Palan»

1. Entrer dans le menu :

- L'émetteur doit être éteint (bouton AU enfoncé)
- Tirer l'arrêt d'urgence
- Appuyer et maintenir le bouton Start Right et enfoncer l'AU.
- Relâcher le bouton Start.

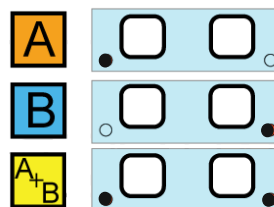
Version sans écran

2. Presser le bouton 6 « Load Selection »
3. Choisir son mode de Sélection (cf tableau)
4. L'émetteur s'éteint automatiquement

Version avec écran

2. Choisir [Load Selection] puis valider en appuyant sur Start Left
3. Choisir son mode de sélection à l'aide des boutons 1 ou 2 (- ou +)
4. Valider sur le bouton Start Left
5. Sélectionner [Yes] et valider à nouveau

Bouton/numéro	Mode de sélection
Start Left / 0	Pas de sélection
1	1
2	2
3	3
4	4

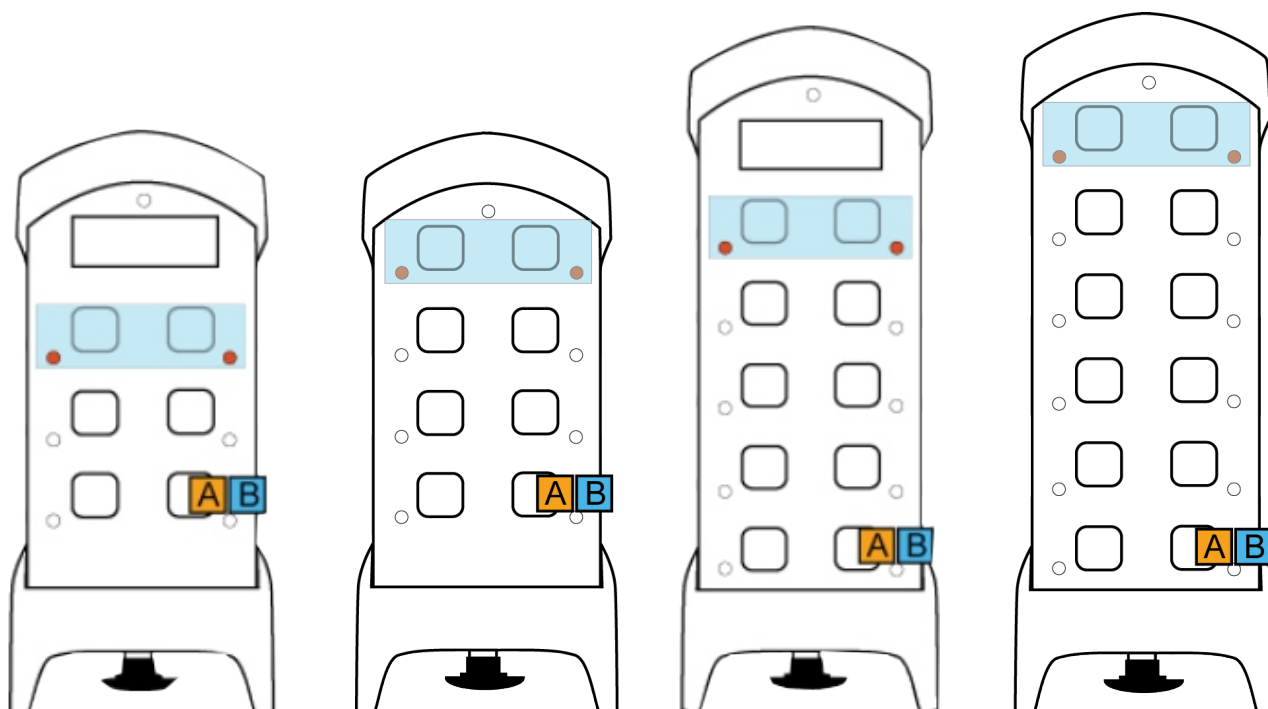


Mode de sélection N°1

Palan 1, Palan 2 ou Palan 1+2

Mode de sélection N°2

Palan 1 ou Palan 2, jamais les 2

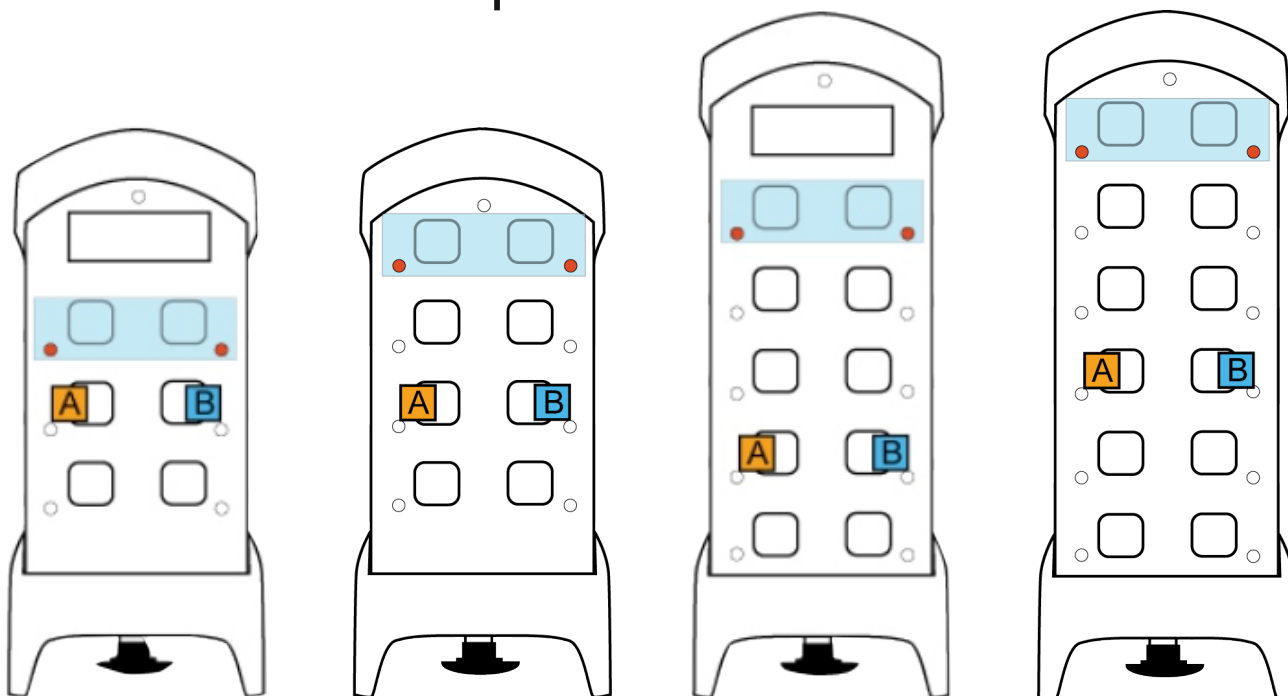


Mode de sélection N°3

Palan 1, Palan 2, ou Palan 1+2

Mode de sélection N°4

Palan 1 ou Palan 2, jamais les 2



FONCTION BISTABLE ET INSTANTANÉE

Par défaut tous les relais sont instantanés. Suivant le mode de fonctionnement choisi, il est possible de paramétrer 1 ou plusieurs relais en bistable.

1. Le récepteur doit être sous tension, relais de sécurité désactivés (émetteur éteint).
2. Appuyer sur le bouton de fonction « F » du récepteur 5 fois. la LED de fonction 5 clignote en rouge.
3. Dans les 5 secondes, appuyer sur le bouton de sélection « S » du récepteur.
4. La LED du premier relais paramétrable clignote.
Si ce relais a une fonctionnalité instantanée, la LED 5 est éteinte.
Si ce relais a une fonctionnalité bistable, la LED 5 s'allume.
5. Appuyer sur le bouton de fonction « F » pour changer de fonctionnalité. L'état de la LED 5 change.
6. Appuyer sur le bouton de sélection « S » du récepteur pour passer au prochain relais paramétrable.
Lorsque vous avez passé en revue tous les relais paramétrables, le récepteur quitte le menu et redémarre.

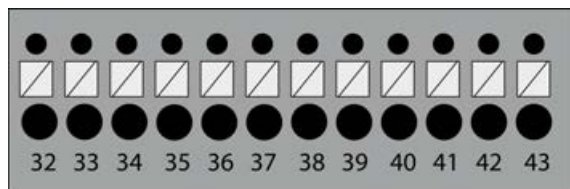
RETOURS D'INFORMATIONS (Leds)



NE PAS INJECTER DE TENSION SUR CES ENTRÉES SOUS PEINE D'ENDOMMAGER LA CARTE !!

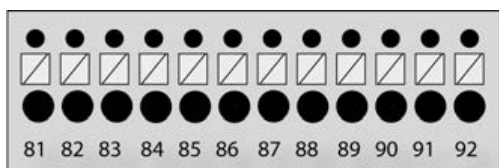
Les entrées numériques situées sur le récepteur activent les Leds de l'émetteur lorsqu'elles sont raccordées à la masse.

Bornier Entrées/Sorties carte principale

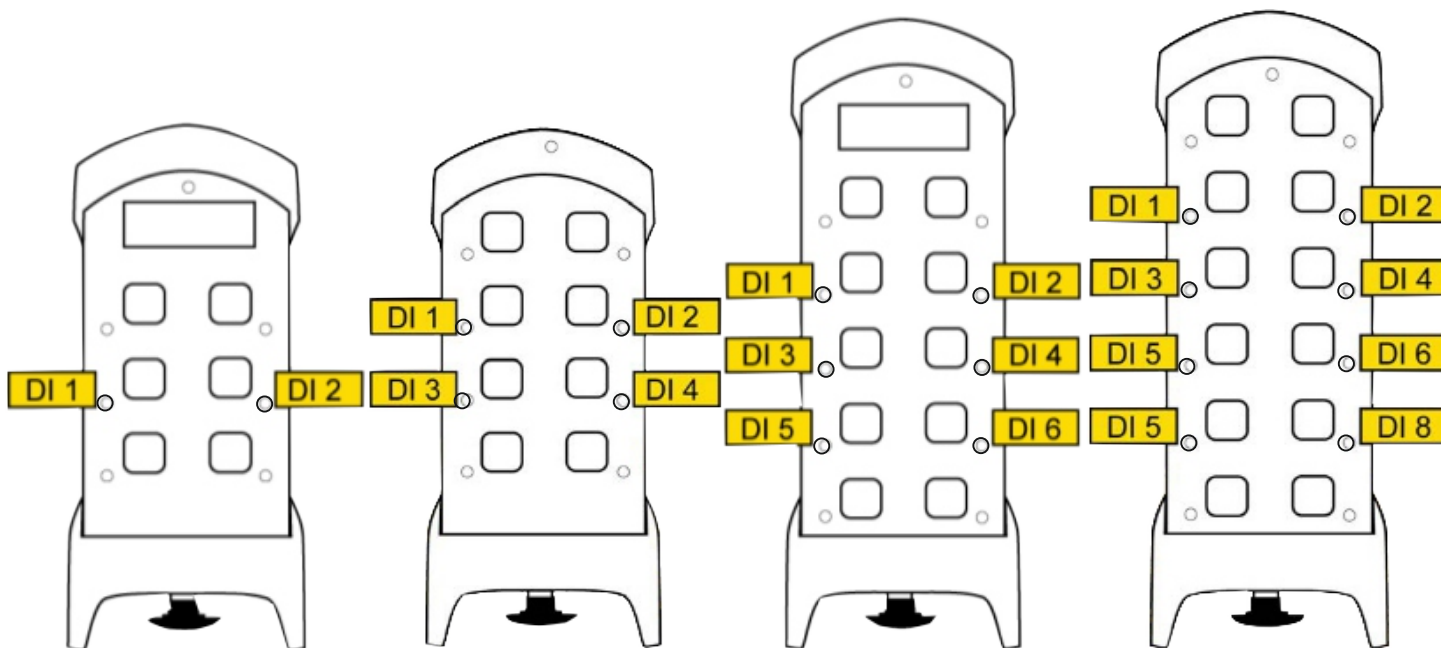


32. + 12V DC	38. DI 2 = Entrée numérique 2
33. + 5V DC	39. Masse
34. Masse	40. + 3,3V DC
35. Masse	41. RS485A
36. DI 1 = Entrée numérique 1	42. RS485B
37. Sortie transistor 300 mA	43. Masse

Bornier Entrées carte d'extension (récepteur TG-R4-6)



81. Masse	87. DI 5 = Entrée numérique 5
82. Masse	88. DI 6 = Entrée numérique 6
83. Masse	89. DI 7 = Entrée numérique 7
84. Masse	90. DI 8 = Entrée numérique 8
85. DI 3 = Entrée numérique 3	91. DI 9 = Entrée numérique 9
86. DI 4 = Entrée numérique 4	92. DI 10 = Entrée numérique 10



SAFE SMART STRONG

Tele Radio France

16, rue Olympe de Gouges · 38400 Saint Martin d'Hères
04.28.70.80.70 · info@tele-radio-fr · www.tele-radio.fr