

OPPSTARTSGUIDE

TIGER

TG-R4-1/TG-R4-6/TG-R10
TG-T9-1/TG-T11-5

tele radio[®]
wireless solutions

VIKTIG INFORMASJON FØR DU BEGYNNER

PRODUKTET

- Produktet kan kun installeres av kvalifiserte og godkjente personer.
- Slå av strømforsyningen til mottakeren før utstyret kobles til.
- Kontroller at du har koblet til strømforsyningen til riktig kontakt.
- For å dra nytte av sikkerheten i systemet, bruker du stoppreleene i sikkerhetskretsen på enheten som skal styres.
- Bruk kabler uten skader. Ingen kabler skal henge løst.
- Unngå montering på steder der utstyret utsettes for sterke vibrasjoner.
- Plasser mottakeren slik at den er beskyttet mot vind, fuktighet og vann.
- Kabelholdere og ventilasjonsplugger må vende nedover for å hindre at vann renner inn.

BRUKEREN

- Forsikre deg om at brukeren følger instruksjonene.
- Forsikre deg om at brukeren er gammel nok til å betjene utstyret i landet der det skal brukes.
- Forsikre deg om at brukeren ikke er påvirket av medikamenter, alkohol eller medisiner.
- Bare kvalifiserte personer skal ha tilgang til senderen og betjene systemet.
- Forsikre deg om at brukeren ikke lar senderen stå uten tilsyn.
- Forsikre deg om at brukeren alltid slår av senderen når den ikke er i bruk.
- Forsikre deg om at brukeren holder god oversikt over arbeidsområdet.

VEDLIKEHOLD

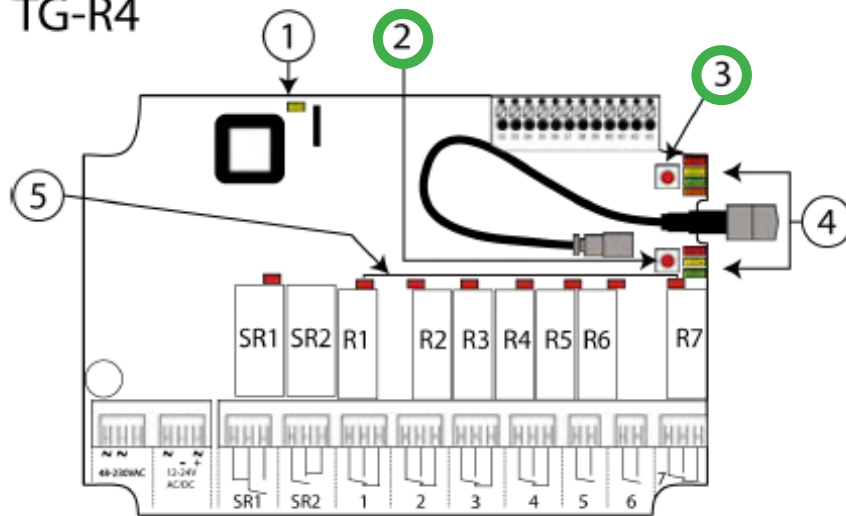
- Bruk stoppknappen (STOPP) til å starte og slå av senderen.
- Hvis feilmeldinger vises, er det viktig å finne årsaken.
- Hvis det er mekanisk skade på stoppknappen (STOPP), kontakter du leverandøren umiddelbart for service.
- Kontakt alltid din representant ved behov for service og vedlikeholdsarbeid på produktet.
- Skriv ned serienumrene/ID-koder til mottakerne og senderne som er i bruk.
- Unngå å registrere sendere på mottakere der de ikke skal brukes.
- Ta vare på sikkerhetsinstruksjonene for fremtidig bruk. Last alltid ned konfigurasjonsinstruksjoner fra våre websider, slik at siste versjon er tilgjengelig.

BATTERIET

Når batterikapasiteten er god, lyser den øverste lysdioden grønt. Om lysdioden lyser rødt, må batteriet lades eller byttes.

MOTTAKEREN

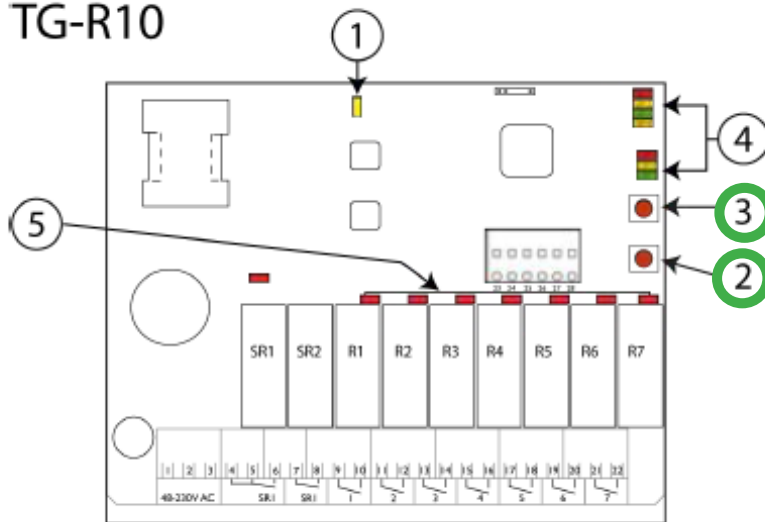
TG-R4



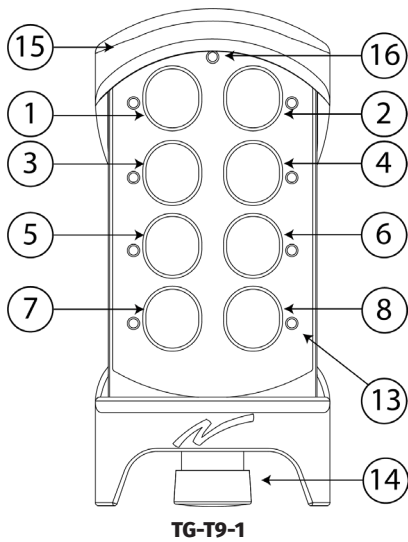
Mottakeren:

1. Strøm-LED
2. Select knapp
3. Function knapp
4. Function-LED
5. Relé-LED

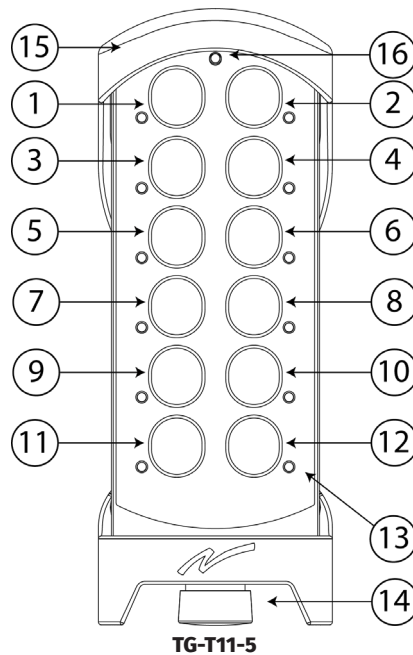
TG-R10



SENDEREN



TG-T9-1



TG-T11-5

Senderen:

1. Knapp 1
2. Knapp 2
3. Knapp 3
4. Knapp 4
5. Knapp 5
6. Knapp 6
7. Knapp 7
8. Knapp 8
9. Knapp 9
10. Knapp 10
11. Knapp 11
12. Knapp 12
13. Knappe-LED
14. Stoppknapp
15. Gummideksel
16. Øverste lysdiode

PARE SENDER OG MOTTAKER

Sånn parer du senderen og mottakeren:

TG-T9-1 kan ha opp til 6 registrerte mottakere (1-6), TG-T11-5 kan ha opp til 10 mottakere (1-10).

Før du parer: koble inn styrestrømsskinnen. Reléene våre er potensialfrie (Potensialfri betyr at du må ha spenning inn for å få spenning ut) og krever derfor eksternt spenning inn på CO.

På senderen:

1. Sørg for at stopp-knappen (14) er trykket inn.
2. Vri og trekk ut stoppknappen (14). Topp-LED (16) lyser (grønt når batterikapasiteten er god, rødt når batteriet må lades).
3. Trykk inn den høyre start-knappen (8 / 12) og hold denne inne.
4. Trykk inn stoppknappen (14).
5. Slipp den høyre start-knappen (8 / 12). Nå skal den øverste lysdioden (16) blinke (dette viser at senderen er i meny-modus).
6. Trykk inn knapp 1 (1) for å gå inn i registreringsmodus.
7. Trykk inn venstre start-knapp (7 / 11) for å godkjenne. Lysdiode ved begge startknappene lyser.

På mottakeren:

8. Trykk inn Function-knappen (3).
9. Trykk deretter inn Select-knappen (2). Alle relé-LED vil lyse rødt.
10. Når alle relé-LED blinker, trykk på Select-knappen (2) for å bekrefte paringen. Funksjons-LED 1-7 blinker tre ganger, alle LED slår seg av. Alle Funksjons-LED lyser ca 1 sekund.

Nå skal senderen og mottakeren være parete.

MERK! Hvis Topp-LED lyser rødt og senderen lager en lyd, er ikke senderen suksessfullt parete.

ERSTATTE GAMMEL SENDER MED NY

Du kan erstatte en registrert sender med en annen sender uten å ha tilgang til mottakeren.

Før du begynner:

Dette kan ikke gjøres når mottaker er i kontakt med en annen sender. Radioforbindelsen kan forstyrres eller bli avbrutt. Hvis senderen som må erstattes er registrert i mer enn én mottaker, vil den bare bli erstattet i én mottaker av gangen. Hvis du ønsker å erstatte sender i mer enn én mottaker, må du foreta en erstatning for hver mottaker.

- 1 Sørg for at stoppknappen (14) er trykket inn.
2. Trekk ut stoppknappen (14). Den øverste lysdioden (16) lyser.
3. Trykk inn den høyre startknappen (8 / 12) og hold denne inne.
4. Trykk inn stoppknappen (14) igjen.
5. Slipp høyre startknapp (8 / 12). Lysdioden på toppen blinker.
6. Trykk inn knapp 3 (3) på senderen.
7. Angi ID-koden/serienummeret for senderen som du ønsker å erstatte ved å trykke på knappene i henhold til tabellen under. ID-koden/serienummeret finner du på sølvetiketten på baksiden av sendern.

SIFFER	TG-TX-MDL8: KNAPP SOM SKAL TRYKES INN	TG-TX-MXL12: KNAPP SOM SKAL TRYKES INN
1	1	1
2	2	2
3	3	3
4	4	4
5	5	5
6	6	6
7	den høyre startknappen + 1	7
8	den høyre startknappen + 2	8
9	den høyre startknappen + 3	9
0	den høyre startknappen + 4	10

8. Trykk inn venstre startknapp (7 / 11).

MERK! Hvis erstatningen er vellykket vil øverste lysdiode lyse grønt. Hvis den ikke er vellykket, eller utført innen 25 sekunder, lyser lysdioden på toppen rødt og senderen slår seg av.

OPERATING MODE 1

Operating Mode 1

Operating mode 1 er standard hvis ikke annen software er avtalt. Dette er forhåndsprogrammerte knapp- og relévalg som ligger ferdig i mottakeren.

Bildet til under viser oppsettet på dette.

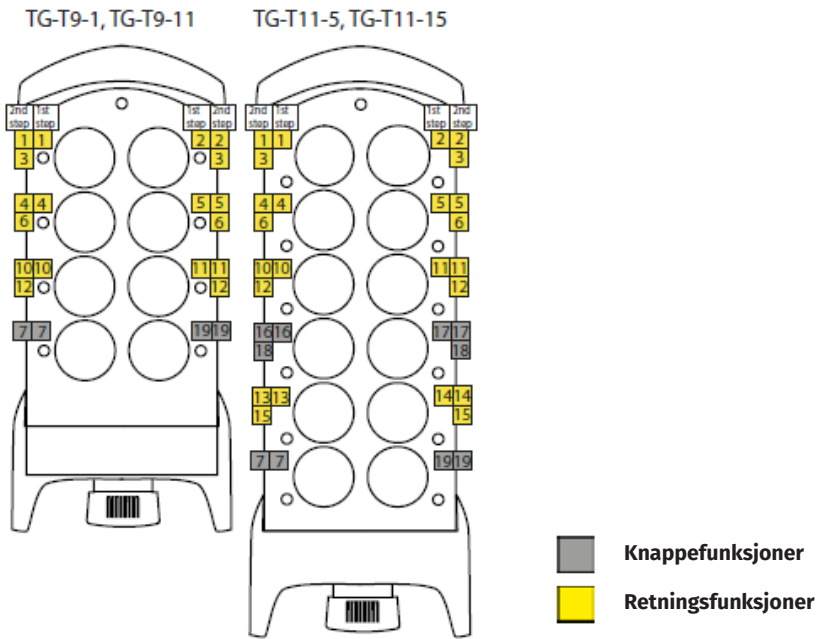
Transistorutgang (buzzer): Transistorutgang aktiveres sammen med relé 7

Load select-reléer: -

Programmerbare reléfunksjoner: relé 7 og 19 kan programmeres til hold.

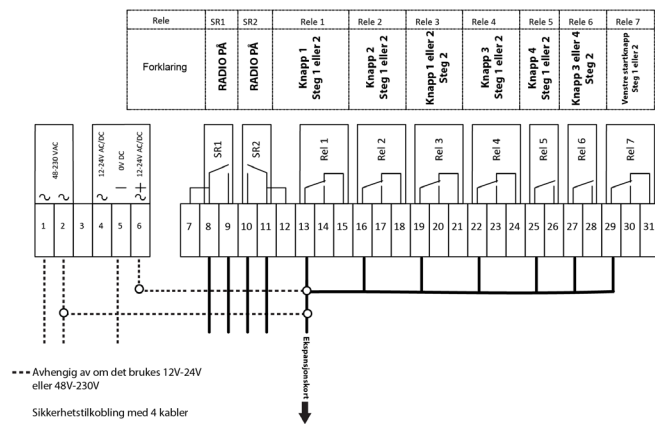
Interlock: interlock mellom retning og funksjon i knappeparene horisontalt

Nullposisjonskontroll: aktiv for alle funksjoner.

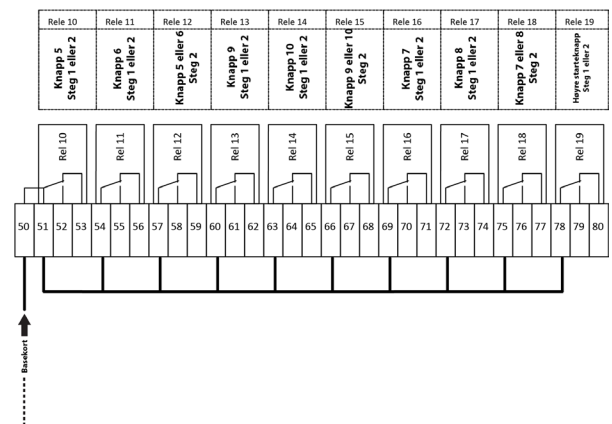


GENERELT KOBLINGSSKJEMA FOR OPERATING MODE 1

TG-R4-BASEKORT



D16-1 EKSPANSJONSKORT 10Reléer



LOAD SELECT/LASTVALG

Det er 8 forskjellige Load Select å velge mellom (se manual for flere), de mest brukte er 0, 1 og 2.

Sånn bytter/legger du inn lastvalg/Load Select:

1. Sørg for at stoppknappen (14) er trykket inn.
2. Trekk ut stoppknappen (14) (øverste lysdiode lyser).
3. Trykk inn høyre startknapp (8 / 12) og hold den inne.
4. Trykk inn stoppknappen (14) igjen.
5. Slipp den høyre startknappen (8 / 12). (du er nå i menyen på senderen)
6. Trykk på knapp nr 6 (6) for å gå inn i load select.
7. Legg inn ønsket lastvalg, se tabell under

Trykk	For Load select/lastvalg	Heis/katt/kran
Knapp 7 (venstre startknapp)	0	Ingen lastvalg
Knapp 1	1	A/A+B/B
Knapp 2	2	A/B

BYTTE KANAL

Sånn bytter du kanal:

1. Sørg for at stoppknappen (14) er trykket inn.
2. Trekk ut stoppknappen (14) (øverste lysdiode lyser)
3. Trykk inn høyre startknapp (8 / 12) og hold den inne.
4. Trykk inn stoppknappen (14) igjen.
5. Slipp den høyre startknappen (8 / 12), nå lyser alle lysdiodeene.
6. Trykk inn den høyre startknappen (8 / 12) og hold den inne.
7. Trykk inn knapp 4 (4).
8. Slipp knapp 4 (4).
9. Slipp den høyre startknappen (8 / 12) for å gå inn i menyen der du bytter kanal, nå skal den øverste lysdiode lyse.
10. Legg inn en ny kanal ved å bruke knappene i tabellen øverst til høyre. Den nederste tabellen viser frekvenslisten.

SIFFER	TG-TX-MDL8: KNAPP SOM SKAL TRYKES INN	TG-TX-MXL12: KNAPP SOM SKAL TRYKES INN
1	1	1
2	2	2
3	3	3
4	4	4
5	5	5
6	6	6
7	den høyre startknappen + 1	7
8	den høyre startknappen + 2	8
9	den høyre startknappen + 3	9
0	den høyre startknappen + 4	10

Etter at man har tastet inn det første sifferet lyser lysdiode 1 og lysdioden ved venstre startknapp blinker rødt.

Tast inn det andre sifferet, eller for kanalene 1-9, trykk inn venstre startknapp direkte etter å ha trykket inn første siffer.

Etter å ha tastet inn andre siffer, vil den øverste lysdioden stoppe å blinke og lyser konstant. Senderen slår seg av.

Kanal	Frekvens (MHz)	Kanal	Frekvens (MHz)	Kanal	Frekvens (MHz)
01	433.075	26	433.700	51	434.325
02	433.100	27	433.725	52	434.350
03	433.125	28	433.750	53	434.375
04	433.150	29	433.775	54	434.400
05	433.175	30	433.800	55	434.425
06	433.200	31	433.825	56	434.450
07	433.225	32	433.850	57	434.475
08	433.250	33	433.875	58	434.500
09	433.275	34	433.900	59	434.525
10	433.300	35	433.925	60	434.550
11	433.325	36	433.950	61	434.575
12	433.350	37	433.975	62	434.600
13	433.375	38	434.000	63	434.625
14	433.400	39	434.025	64	434.650
15	433.425	40	434.050	65	434.675
16	433.450	41	434.075	66	434.700
17	433.475	42	434.100	67	434.725
18	433.500	43	434.125	68	434.750
19	433.525	44	434.150	69	434.775
20	433.550	45	434.175		
21	433.575	46	434.200		
22	433.600	47	434.225		
23	433.625	48	434.250		
24	433.650	49	434.275		
25	433.675	50	434.300		

LOG UT/STYRING MED FLERE SENDERE

En sender som allerede er logget inn på en mottaker, må logges ut før en annen sender kan logges inn på samme mottaker.

Her er en enkel måte å gjøre dette:

1. Trykk inn den venstre startknappen (7 / 11) og hold den inne.
 2. Trykk inn stoppknappen (14). Den øverste lysdioden lyser rødt.
 3. Slipp den venstre startknappen (7 / 11).
- Senderen bruker ca 3 sekunder på å logge ut før den slår seg av.

SLETTE ALLE MOTTAKERE FRA SENDEREN

Sånn sletter du alle mottakerne fra senderen.

Slette alle mottakere fra Sender:

1. Trykk inn stoppknappen (14)
2. Hold inne knapp 1 og 2
3. Trekk ut stoppknappen (14)
4. Fortsett å holde inne knapp 1 og 2 til senderen piper
5. Slipp knappene og trykk på knappene 1,2,3,4 i den rekkefølgen

Dersom alt er ok lyser senderen grønt i toppen og skrur seg av, når den er tom vil den blinke på knapp 8 ved oppstart.

AUTOMATISK AVSTENGNINGSTID

Automatisk avstengning kan gi økt batterikapasitet ved at senderen slås av når ingen funksjoner har vært i bruk i løpet av en angitt tidsperiode.

Sånn legger du inn automatisk avstengningstid:

1. Sørg for at stoppknappen (14) er trykket inn.
2. Trekk ut stoppknappen (14). Den øverste lysdioden lyser.
3. Trykk inn den høyre startknappen (8 / 12) og hold denne inne.
4. Trykk inn stoppknappen (14).
5. Slipp den høyre startknappen (8 / 12). Den øverste lysdioden blinker.
6. Trykk på knapp 5 (5). Den øverste lysdioden blinker.
7. Velg automatisk avstengningstid ved å trykke på knappen i henhold til tabellen under.

Trykk...	Automatisk avstengning etter...
Knapp 1	2 minutter
Knapp 2	6 minutter
Knapp 3	12 minutter
Venstre startknapp	Ingen automatisk avstengningstid

Hvis prosedyren er gjennomført riktig, vil den øverste lysdioden stoppe å blinke og gå over til å lyse. senderen slår seg av.

RESERVEDELER

Mest brukte reservedeler til TG-T9-1 og TG-T11-5.

MERK! Batteriet er internt på TG-T9-1, mens det sitter eksternt på TG-T11-5.

RESERVEDELER TG-T9-1 8 knapps sender



Batteri TG-T9-1
R241000



Lader TG-T9-1
M769780



Klips Tiger M123030



Holder for TG-T9-1
D15-4

RESERVEDELER TG-T11-5 12 knapps sender



Batteri TG-T11-5
M245060



Lader TG-T9-1
M769780



Bordlader TG-T11-5
M769755



Klips Tiger M123030



Holder for TG-T11-5
D15-10

PROBLEMER?

Det finnes instruksjonsvideoer på YouTube også, disse er enkle å følge og viser i detalj hvor man skal trykke. Videoene finner du ved å gå inn på www.youtube.com, søke på Tele Radio Academy og velge riktig film, eller ved å åpne kameraet på smarttelefonen din, scanne/holde det over QR-koden under og følge linken:



Pare TG-T9-1 sender
og TG-R4-mottaker



Pare TG-T11-5 sender
og TG-R4-mottaker



Pare TG-T11-5 sender
og TG-R10-mottaker



Hvordan bytte kanal på
TG-T9-1 sender



Hvordan bytte kanal på
TG-T11-5 sender

Hvis systemet ikke virker, sjekk disse tingene først:

1. **Er batteriet oppladet?** Når det gjenstår ca 10% av batterikapasiteten, begynner den øverste lysdioden å lyse rødt.
2. **Har du slått på senderen?** På senderens bakside er det en liten AV/PÅ knapp, se etter at denne står i PÅ-posisjonen.
3. **Er senderen og mottakeren parete?** Prøv prosedyren på nytt, man må pare innen 30 sekunder fra man har trykket function- og select-knappene på mottakeren.
4. **Har du koblet inn styrestrømsskinnen?** Om releet legger inn, men strøm ikke kommer ut, er det mulig du har glemt spenning inn på CO. Reléene våre er potensialfrie (Potensialfri betyr at du må ha spenning inn for å få spenning ut) og krever derfor ekstern spenning inn på CO.

SERVICE OG SUPPORT - RESERVEDELER - SALG

SERVICE OG SUPPORT:

Tele Radio Norge AS har egen service- og supportavdeling, denne kan du nå på support@teleradio.no, eller ved å ringe oss på tlf: 69 33 49 00

VIKTIG! Hvis noe skal sendes inn til service, ber vi om **at alt som sendes inn skal ha et serviceskjema vedlagt**, dette fås tilsendt ved å sende en mail til support@teleradio.no.

RESERVEDELER:

Vi har også reservedeler til både sendere og mottakere, dette kan enkelt bestilles på mail til deler@teleradio.no eller ved å ringe oss.

SALG:

Ved kjøp av nye produkter, send en mail til sales.trnor@teleradio.no eller kontakt oss på tlf: 69 33 49 00