

OPPSTARTSGUIDE

PANTHER

PN-R15-1/PN-R15-2

PN-R15-13/PN-R15-14

PN-T19-2

VIKTIG INFORMASJON FØR DU BEGYNNER

PRODUKTET

- Produktet kan kun installeres av kvalifiserte og godkjente personer.
- Slå av strømforsyningen til mottakeren før utstyret kobles til.
- Kontroller at du har koblet til strømforsyningen til riktig kontakt.
- For å dra nytte av sikkerheten i systemet, bruker du stoppreleene i sikkerhetskretsen på enheten som skal styres.
- Bruk kabler uten skader. Ingen kabler skal henge løst.
- Unngå montering på steder der utstyret utsettes for sterke vibrasjoner.
- Plasser mottakeren slik at den er beskyttet mot vind, fuktighet og vann.
- Kabelholdere og ventilasjonsplugger må vende nedover for å hindre at vann renner inn.

BRUKEREN

- Forsikre deg om at brukeren følger instruksjonene.
- Forsikre deg om at brukeren er gammel nok til å betjene utstyret i landet der det skal brukes.
- Forsikre deg om at brukeren ikke er påvirket av medikamenter, alkohol eller medisiner.
- Bare kvalifiserte personer skal ha tilgang til senderen og betjene systemet.
- Forsikre deg om at brukeren ikke lar senderen stå uten tilsyn.
- Forsikre deg om at brukeren alltid slår av senderen når den ikke er i bruk.
- Forsikre deg om at brukeren holder god oversikt over arbeidsområdet.

VEDLIKEHOLD

- Bruk stoppknappen (STOPP) til å starte og slå av senderen.
- Hvis feilmeldinger vises, er det viktig å finne årsaken.
- Hvis det er mekanisk skade på stoppknappen (STOPP), kontakter du leverandøren umiddelbart for service.
- Kontakt alltid din representant ved behov for service og vedlikeholdsarbeid på produktet.
- Skriv ned serienumrene/ID-koder til mottakerne og senderne som er i bruk.
- Unngå å registrere sendere på mottakere der de ikke skal brukes.
- Ta vare på sikkerhetsinstruksjonene for fremtidig bruk. Last alltid ned konfigurasjonsinstruksjoner fra våre websider, slik at siste versjon er tilgjengelig.

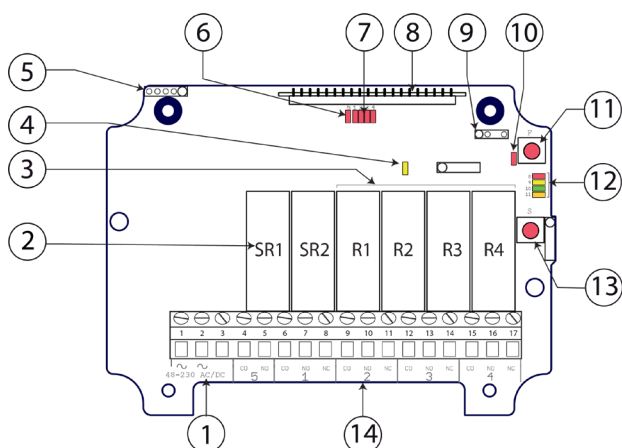
BATTERIET

NB! Batteripakken som medfølger senderen er **ikke oppladbar** med mindre annet er avtalt. Den medfølgende batteripakken inneholder 3x1.5V AAA/LR03-batterier.

Om oppladbare batterier er ønskelig, har vi et batteriladekit (art.nr: M772020) med 2 stk oppladbare batterier (art.nr: M245060), bordlader (art. nr: M769755) og ladekabel (art.nr: M769780). Da kan man bruke ett batteri i senderen mens det andre står på lading.

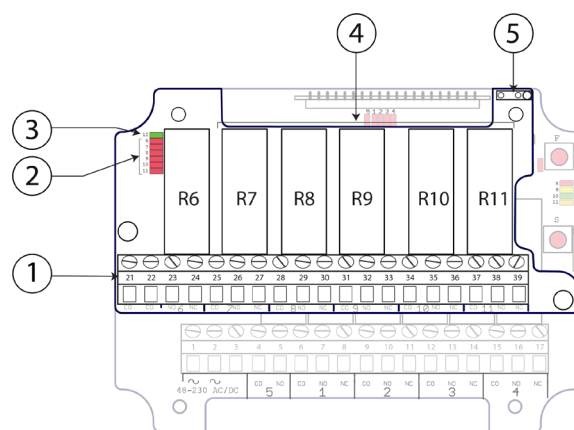
Når batterikapasiteten er god, lyser den midterste LEDen på øverste linje grønt. Om LEDen lyser rødt, må batteriet lades eller byttes.

MOTTAKEREN



Basekort:

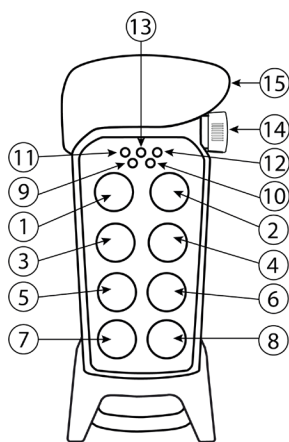
1. Terminalblokk for inngangsstrøm
2. Stoppreléer
3. Funksjonsreléer 1-4
4. Strøm-LED (gul)
5. Tilkobling ekspansjonskort
6. Stopprelé-LED (rød)
7. Funksjonsrelé-LEDer 1-4 (rød)
8. Radiomodul
9. Programmeringstilkobling
10. PLd-status LED
11. Function-knapp (avbryt)
12. Funksjons-LEDer (8=rød, 9=gul, 10=grønn, 11=oransje)
13. Select-knapp (OK)



Ekspansjonskort:

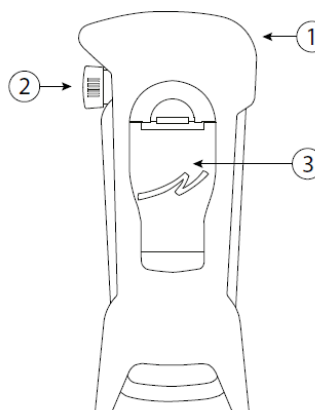
1. Tilkobling
2. Relédioder 6-11 (røde)
3. Kommunikasjonsdiode (grønn)
4. Funksjonsreléer 6-11
5. Programmeringstilkobling

SENDEREN



PN-T19-2 fremside:

1. Knapp 1
2. Knapp 2
3. Knapp 3
4. Knapp 4
5. Knapp 5
6. Knapp 6
7. Knapp 7 - venstre startknapp
8. Knapp 8 - høyre startknapp
9. LED 3 (rød)
10. LED 4 (rød)
11. LED 1 (rød)
12. LED 2 (rød)
13. Øverste LED (rød, grønn)
14. Stoppknapp (STOPP)
15. Gummideksel



PN-T19-2 bakside:

1. Gummideksel
2. Stoppknapp (STOPP)
3. Batteripakke*

*NB! Batteripakken som medfølger senderen er **ikke oppladbar** med mindre annet er avtalt.

PARE SENDER OG MOTTAKER

Sånn parer du senderen og mottakeren:

1. Sørg for at stoppknappen (14) er trykket inn.
2. Vri og trekk ut stoppknappen. Øverste LED (13) lyser (grønt når batterikapasiteten er god, og rødt når batteriet må lades), LEDene 3 (9) og 4 (10) blinker rødt.
3. Trykk inn startknappene, knapp 7 og 8 (7 & 8), samtidig og hold dem inne i minst 1 sekund. LED 3 (9) og 4 (10) lyser rødt.
4. Slipp startknappene (7 & 8). LED 3 + 4 slukkes. Øverste LED (13) blinker grønt.
5. Trykk på mottakerens Function-knapp (8). Funksjons-LEDen lyser rødt.
6. Trykk på mottakerens Select-knapp (9). Alle relé-LEDer lyser rødt.
7. Trykk på senderens knapp 1 og 2 (8 og 12). Hold dem inne. Alle relé-LEDer lyser rødt.
8. Relé-LEDer blinker 2 ganger.
9. Slipp knapp 1 og 2 (8 og 12) på senderen. Relé-LEDer blinker 1 gang. Start senderen på nytt.

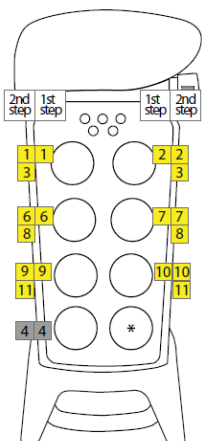
Sånn starter du senderen når den er paret med mottakeren:

1. Sørg for at stoppknappen (14) er trykket inn.
2. Vri og trekk ut stoppknappen (14). Det midterste LED-lyset på øverste linje lyser (grønt når batterikapasiteten er god, rødt når batteriet må lades), LED 3 og 4 blinker (rødt).
3. Trykk på startknappene (7 og 8) samtidig, hold dem inne i minst 1 sekund. LED 3 og 4 lyser (rødt).
4. Slipp startknappene. LED 3 og 4 slukkes. Det midterste LED-lyset på øverste linje blinker grønt.

Trykk inn stoppknappen for å slå av senderen.

MERK! Når senderen er aktiv og stoppknappen trykkes inn, slås alle reléer av.

OPERATING MODE 1



Operating Mode 1

Operating mode 1 er standard hvis ikke annen software er avtalt. Dette er forhåndsprogrammerte knapp- og relévalg som ligger ferdig i mottakeren. Bildet til venstre viser oppsettet på dette.

På-relé: Relé 5 er aktivt når radiokoblingen er oppe.

Arbeidsrelé: -

Anbefalt Load select mode: 0, 1, 3

Load select-reléer: -

Programmerbare innstillinger: relé 4 kan programmeres til hold.

Interlock: Mellom knappparene: 1-2, 3-4, 5-6

Radio mode: Kontinuerlig

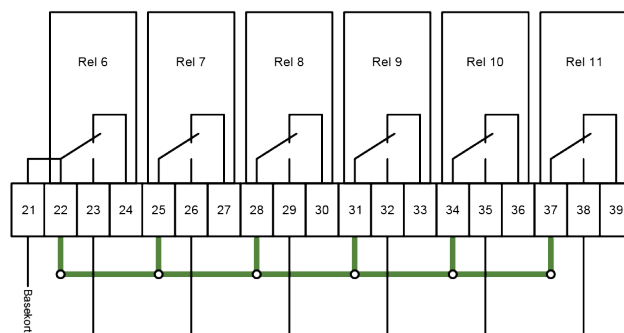
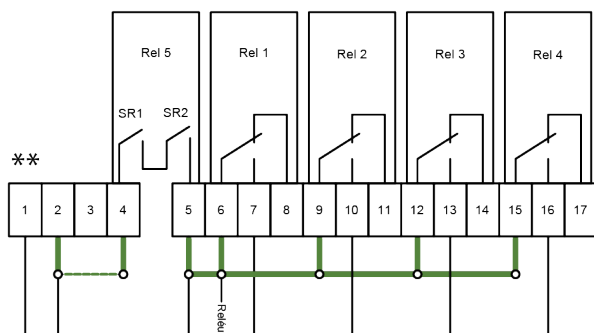
Nullposisjonskontroll: aktiv på alle funksjoner.

* Avhengig av senderens Load select mode
 ■ Knapp-funksjoner
 ■ Retningsskjemaer

GENERELT INNKOBLINGSSKJEMA OPERATING MODE 1

Rel	Rel 5	Rel 1	Rel 2	Rel 3	Rel 4
Explanation / Forklaring	Radio PÅ/ON	Knapp 1 Steg 1-2	Knapp 2 Steg 1-2	Knapp 1&2 Steg 2	Knapp 7 Steg 1-2

Rel 6	Rel 7	Rel 8	Rel 9	Rel 10	Rel 11
Knapp 3 Steg 1-2	Knapp 4 Steg 1-2	Knapp 3&4 Steg 2	Knapp 5 Steg 1-2	Knapp 6 Steg 1-2	Knapp 5&6 Steg 2



** Avhengig av modell
 PN-R15-1/2: 1 og 2 = 48-230VAC
 For PN-R15-13 og 14:
 1 = 0VDC
 2 = 12-24VDC
 — = Styrestrømsskinne

HAR DU PROBLEMER?

Hvis systemet ikke virker, sjekk disse tingene først:

1. **Har du sjekket batteriene?** Påse at batteriene er satt inn i senderen, at de ikke er utladet og at de sitter riktig vei. Når det gjenstår ca 10% av batterikapasiteten, begynner den øverste lysdioden å lyse rødt.
2. **Har du slått på senderen?** På senderens bakside er det en liten AV/PÅ knapp, se etter at denne står i PÅ-posisjonen.
3. **Er senderen og mottakeren pare?** Prøv prosedyren på nytt, man må pare innen 30 sekunder fra man har trykket function- og select-knappene på mottakeren.
4. **Har du koblet inn styrestrømsskinnen?** Om releet legger inn, men strøm ikke kommer ut, er det mulig du har glemt spenning inn på CO. Reléene våre er potensialfrie (Potensialfri betyr at du må ha spenning inn for å få spenning ut) og krever derfor ekstern spenning inn på CO.

Dette er kun en enkel startguide for å ta i bruk din radiostyring ved oppstart.

Den fulle manualen kan man laste ned på nettsiden vår www.teleradio.no. Der finner man mer informasjon om montering og flere operating modes.

Vi har også laget flere enkle instruksjonsvideoer, disse viser en rask og enkel innføring i hvordan pare senderen med mottakeren. For **instruksjonsvideoer**, søk opp "Tele Radio Academy" på YouTube, eller Scan QR-koden:



Hvordan pare sender og mottaker - video



Hvordan erstatte sender med ny - Video



Hvordan slette senderen i mottakeren - Video

SERVICE OG SUPPORT - RESERVEDELER - SALG

SERVICE OG SUPPORT:

Tele Radio Norge AS har egen service- og supportavdeling, denne kan du nå på support@teleradio.no, eller ved å ringe oss på tlf: 69 33 49 00

VIKTIG! Hvis noe skal sendes inn til service, ber vi om **at alt som sendes inn skal ha et serviceskjema vedlagt**, dette fås tilsendt ved å sende en mail til support@teleradio.no.

RESERVEDELER:

Vi har også reservedeler til både sendere og mottakere, dette kan enkelt bestilles på mail til deler@teleradio.no eller ved å ringe oss.

SALG:

Ved kjøp av nye produkter, send en mail til sales.trnor@teleradio.no eller kontakt oss på tlf: 69 33 49 00

Her er de vanligste reservedelene:



Bordlader M769755



Batteri M245060



Lader M769780



Ladekit M772020
Inkluderer 2 stk batterier,
bordlader og ladekabel